



Smart-UPS®

Источник бесперебойного питания

В вертикальном исполнении / 5U для монтажа в стойку

5 000 ВА

208/230 В (переменный ток)

Русский

Содержание

Введение	3
О данном источнике бесперебойного питания	3
Распаковка	3
Технические характеристики	4
Установка	5
Монтаж в стойку	5
Процедура изменения конфигурации для монтажа в стойку на вертикальную конфигурацию	8
Подключение входных соединений, только для моделей 230 В	9
Дополнительное оборудование	9
Подключение батарей	10
Настройка панели	10
Извлеките дисплей из панели. Поверните панель и установите дисплей для использования в вертикальной установке.	10
Подключение кабеля дисплея и установка панели	11
Ввод в эксплуатацию	12
Подключение оборудования и питания к ИБП	12
Порты связи	13
Аварийное выключение питания	13
Эксплуатация	14
Панели управления	14
Индикаторы панели управления и функциональные кнопки	14
Настройка	16
Параметры ИБП	16
Поиск и устранение неисправностей	18
Техническое обслуживание, транспортировка и обслуживание	21
Замена аккумуляторных батарей	21
Двухлетняя гарантия	23
Соответствие стандартам	24
Соответствие продукции стандартам и предупреждения, относящиеся к радиочастотным помехам	24

Введение

О данном источнике бесперебойного питания

Источник бесперебойного питания (ИБП) компании American Power Conversion (APC®) разработан для защиты электронного оборудования от перерывов в сетевом энергоснабжении, снижений напряжения в сети, кратковременных провалов и скачков напряжения и тока. ИБП отфильтровывает даже незначительные колебания напряжения в сети и предохраняет электронное оборудование от опасных воздействий посредством его автоматического отключения от сети электропитания. ИБП обеспечивает бесперебойную подачу питания от внутренней батареи до возвращения сетевого питания на безопасный уровень или до полного разряда батареи.

Распаковка

Перед началом установки ИБП изучите Руководство по технике безопасности.

Проверьте ИБП при получении. В случае обнаружения повреждений уведомите об этом транспортное агентство и дилера.

Упаковка пригодна для повторного использования; сохраните ее для повторного использования или ликвидируйте надлежащим образом.

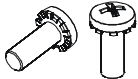
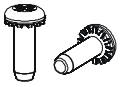


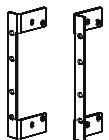
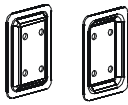
ИБП и блоки батарей имеют большой вес. Извлеките блоки батарей, чтобы уменьшить вес ИБП и облегчить проведение работ по установке. См. инструкции по снятию батареи на упаковке.

Проверьте полноту комплектации:


- ИБП
- Передняя панель
- Панель дисплея
- Верхние крышки (2) и один винт (вертикальная конфигурация)
- Разъем EPO
- Последовательный кабель
- Восемь декоративных винтов для крепления блока в стойке
- Четыре гайки в обойме
- Два кронштейна для монтажа в стойку (используются как стабилизаторы при вертикальной установке)
- Восемь стопорных винтов с плоской головкой
- Две пластины для направляющих
- Восемь винтов с плоской головкой
- Стандартный комплект, в который входят:
 - Документация на изделие
 - Компакт-диск с руководствами пользователя для Smart-UPS®
 - Компакт-диск с PowerChute® *Business Edition*
 - Инструкции по технике безопасности
 - Гарантийные обязательства

Дополнительные комплектующие для модели на 230 В:

- Разъем питания IEC
- соединительные кабели IEC

Крепеж		
8		винты с плоской головкой для крепления планок направляющих к ИБП
8		стопорные винты с плоской головкой для крепления кронштейнов для монтажа в стойку / кронштейнов-стабилизаторов к ИБП
1		стопорные винты с плоской головкой (черные) для крепления верхних крышек к ИБП
8		декоративные винты для крепления ИБП к стойке
4		гайки в обойме для монтажа в стойку
2		кронштейны для монтажа в стойку кронштейны-стабилизаторы для вертикальной установки
2		пластины для направляющих

Технические характеристики

Температура Эксплуатация Хранение	От 0 °С до 40 °С От -15 °С до 30 °С (батареи ИБП подлежат зарядке каждые 6 месяцев) От 30 °С до 45 °С (батареи ИБП подлежат зарядке каждые 3 месяца)	<p>Данное устройство предназначено только для использования в помещении. Размещайте его на достаточно надежном основании.</p> <p>Не используйте ИБП в помещениях с повышенной запыленностью или со значениями температуры или влажности, выходящими за допустимые пределы.</p> <p>На срок службы батареи влияют факторы окружающей среды. Высокие температуры, напряжение ниже допустимого и частые кратковременные периоды работы от батарей сокращают срок службы батарей.</p>
Макс. высота над уровнем моря Эксплуатация Хранение	2 000 м 15 240 м	
Влажность	Относительная влажность от 0 % до 95 %, без конденсации	
Масса	98 кг с батареями 49 кг без батарей Каждая батарея - 12 кг	98 кг 

ПРИМЕЧАНИЕ: Номер модели и серийный номер расположены на наклейке на задней стороне блока. У некоторых моделей дополнительная наклейка расположена на корпусе под фальш-панелью.

Установка

Монтаж в стойку

Данное устройство предназначено для монтажа в четырехопорную стойку. Чтобы заказать комплект для монтажа в двухопорную стойку, обратитесь к вашему дилеру или на сайт APC, www.apc.com.

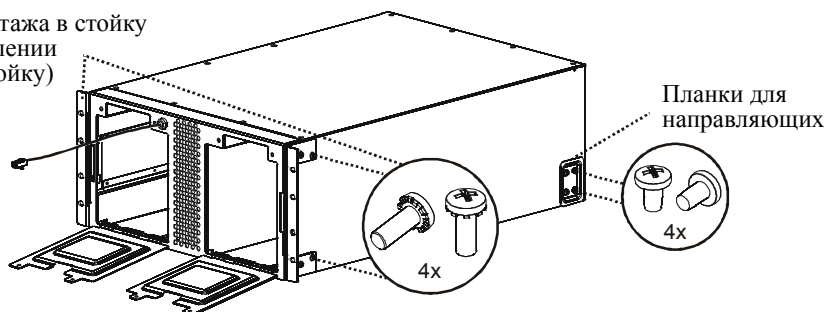


ИБП и блоки батарей имеют большой вес. Извлеките блоки батарей, чтобы уменьшить вес ИБП и облегчить проведение работ по установке. См. инструкции по снятию батареи на упаковке.

Установите два монтажных кронштейна и планки для направляющих

При помощи четырех винтов закрепите кронштейны и планки на ИБП. К каждой из двух сторон ИБП крепится один монтажный кронштейн и одна планка.

Кронштейны для монтажа в стойку
(положение при креплении
в четырехопорную стойку)



Установка блока в стойку

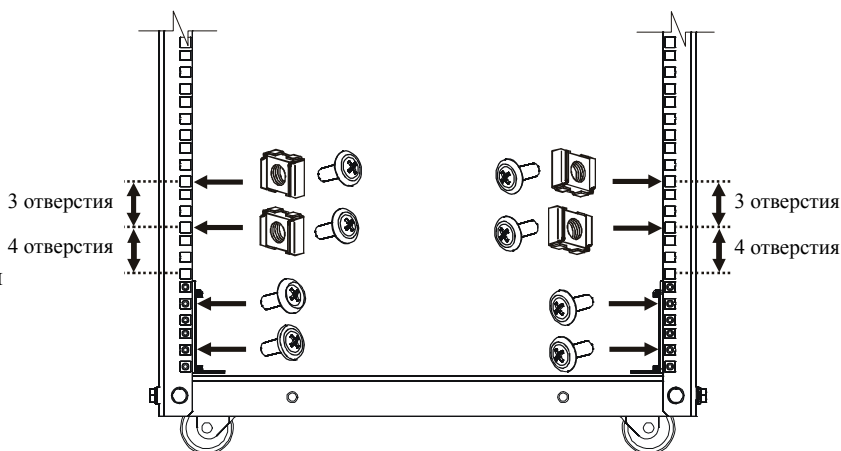
Перед установкой блока убедитесь в устойчивости стойки.

При установке направляющих в стойку, установите две гайки в обойме над каждой направляющей (см. схему ниже).

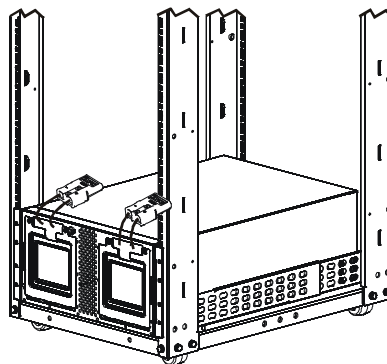
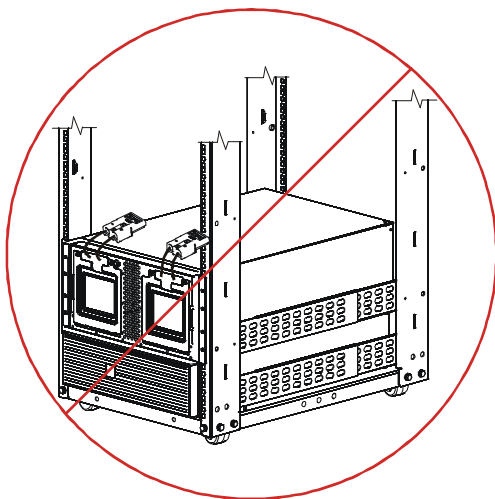
Закрепите ИБП в стойке при помощи четырех гаек в обойме и восьми декоративных винтов, входящих в комплект

Вторая гайка в обойме:
отсчитайте три отверстия
вверх от первой гайки

Первая гайка в обойме:
отсчитайте четыре отверстия
вверх от верхнего края
направляющей



ИБП следует установить в нижней части стойки.

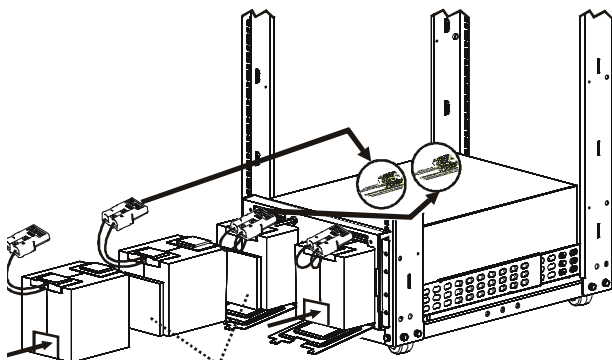


Установите батареи



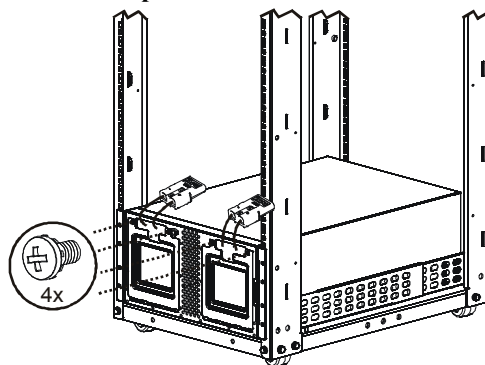
Подключайте только первые две батареи в ряду из трех батарей. Проверьте надежность подсоединения разъемов батарей.

Не подключайте одиночную батарею или последнюю батарею, установленную в ряду из трех.



Проставка из пеноматериала

Закройте и зафиксируйте крышку отсека батарей



Процедура изменения конфигурации для монтажа в стойку на вертикальную конфигурацию



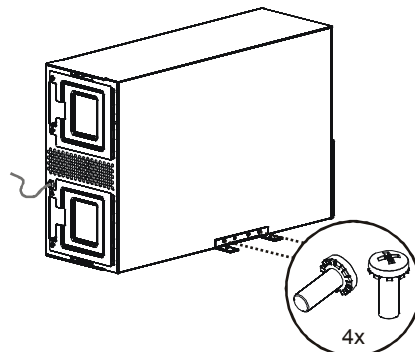
ИБП и блоки батарей имеют большой вес. Извлеките блоки батарей, чтобы уменьшить вес ИБП и облегчить проведение работ по установке. См. инструкции по снятию батарей на упаковке.

Установите кронштейны-стабилизаторы

Поставьте ИБП на сторону с выгравированными отметками.

Закрепите кронштейн-стабилизатор (входит в комплект) на обеих сторонах ИБП.

Закрепите каждый кронштейн двумя стопорными винтами с плоской головкой (входят в комплект).

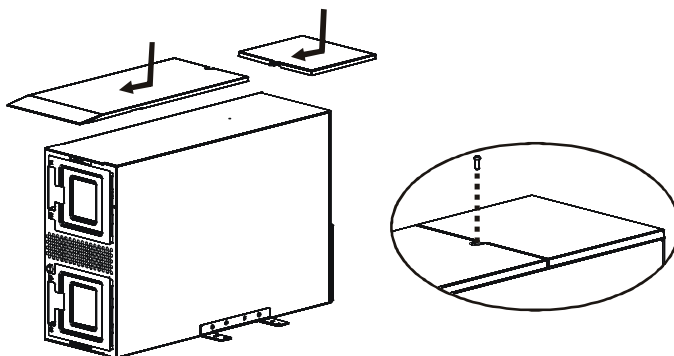


Установите две верхние крышки

Установите большую верхнюю крышку, поместив ее в пазы ИБП и сдвинув вперед.

Установите малую верхнюю крышку, поместив ее в пазы ИБП и сдвинув вперед.

Закрепите верхние крышки черным винтом №8 (входит в комплект).

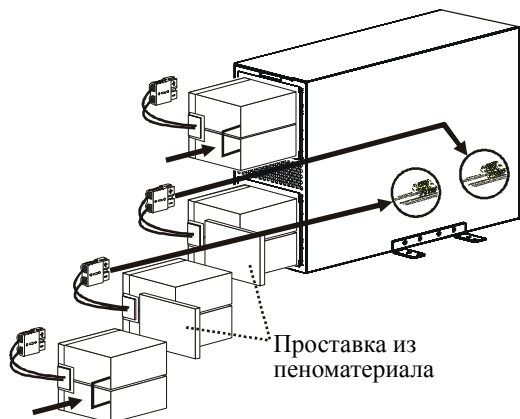


Установите батареи

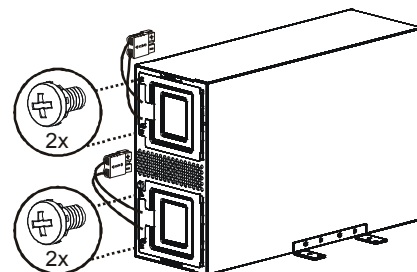


Подключайте только первые две батареи в ряду из трех батарей. Проверьте надежность подсоединения разъемов батарей.

Не подключайте одиночную батарею или последнюю батарею, установленную в ряду из трех.



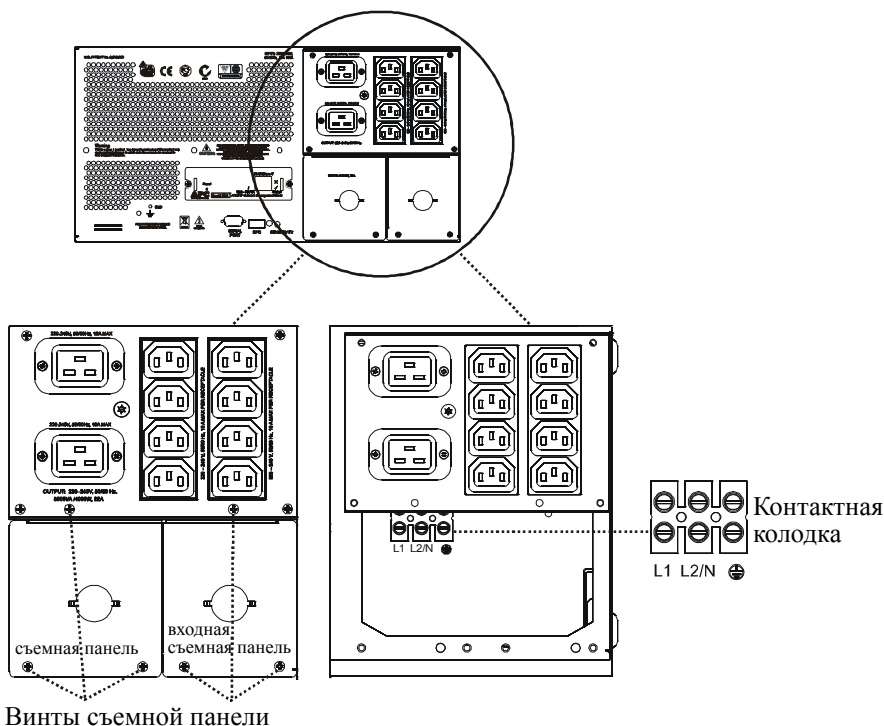
Закройте и закрепите крышку отсека батарей



Подключение входных соединений, только для моделей 230 В

Подключением должен заниматься квалифицированный электрик. Соблюдайте все местные и государственные нормативные требования.

1. Используйте выделенное ответвление цепи с максимальной защитой от сверхтоков 32 А (с автоматическим выключателем или предохранителями).
В зависимости от нагрузки на ИБП может использоваться ответвление с меньшими номинальными характеристиками.
Во время замены батарей оставьте дополнительные 600 Вт для ИБП.
2. Перед подключением оборудования и подачей питания на ИБП установите выключатель в положение "ВЫКЛ" (OFF).
3. Снимите заднюю съемную панель ИБП.
4. Извлеките заглушки из съемной входной панели.
5. Используйте провода №10 AWG (сечением 5 мм²).
Снимите примерно 152,4 мм (6 дюймов) наружной изоляции с входного кабеля, чтобы открылись провода.
Снимите 12,7 мм (0,5 дюймов) изоляции каждого провода.
6. Проведите входной кабель через отверстие входной съемной панели. Установите соответствующую антидеформационную пластину.
7. **Перед подключением линейных проводов подключите заземляющий провод.**
8. Установите обратно съемные панели и закрепите каждую панель тремя винтами.



Дополнительное оборудование

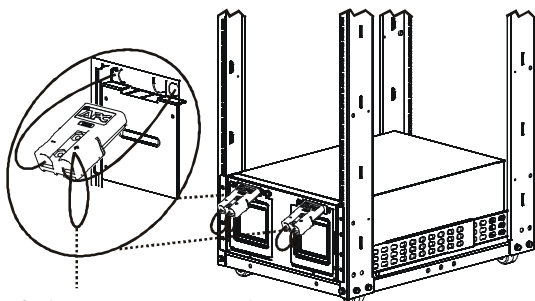
Устанавливайте дополнительные компоненты до подключения ИБП к питанию.

Перечень имеющихся в наличии дополнительных компонентов см. на сайте APC: www.apc.com.

- Входной/выходной электромонтажный комплект
- Вариант крепления в двухпортовую стойку

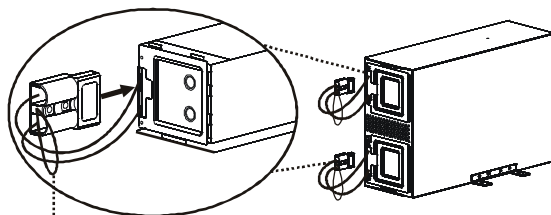
Подключение батарей

Монтаж в стойку



Кабель отключения батарей

Вертикальная установка

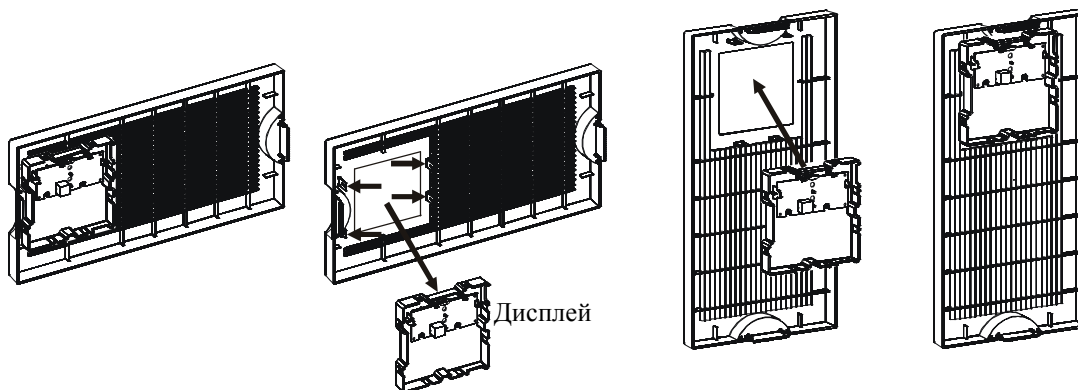


Кабель отключения батарей

После подключения всех батарей уложите провода батарей и кабель отключения батарей в пространстве, предусмотренном в крышке отсека батарей. После этого фальш-панель плотно встанет на место.

Настройка панели

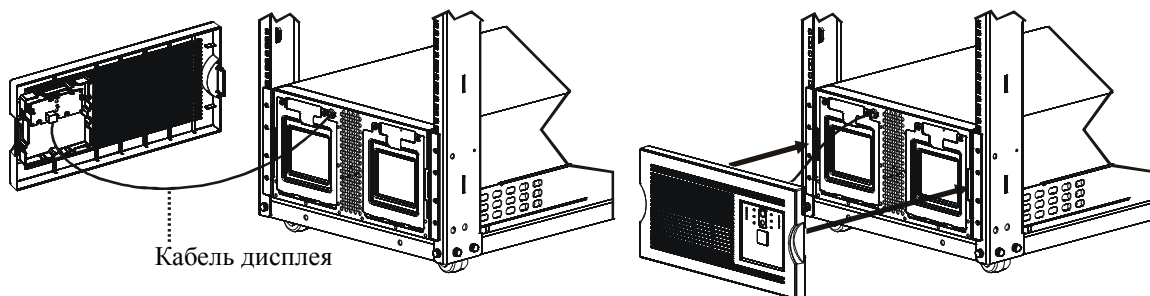
Извлеките дисплей из панели. Поверните панель и установите дисплей для использования в вертикальной установке.



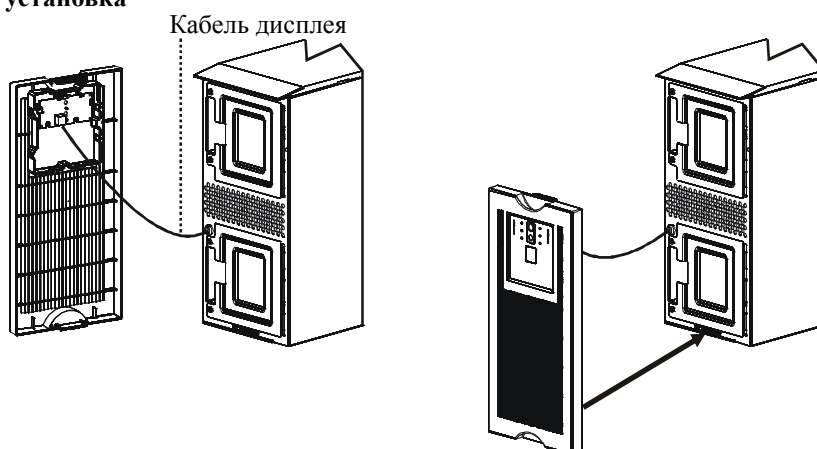
Дисплей

Подключение кабеля дисплея и установка панели

Монтаж в стойку



Вертикальная установка



Ввод в эксплуатацию

Подключение оборудования и питания к ИБП

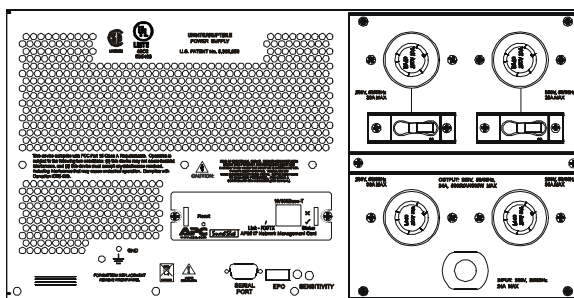
1. Источник бесперебойного питания имеет винт заземления корпуса, расположенный на задней панели и предназначенный для подключения выводов заземления устройств подавления переходных напряжений.

Перед подключением заземляющего провода, убедитесь, что ИБП НЕ подключен к сети или батареям.

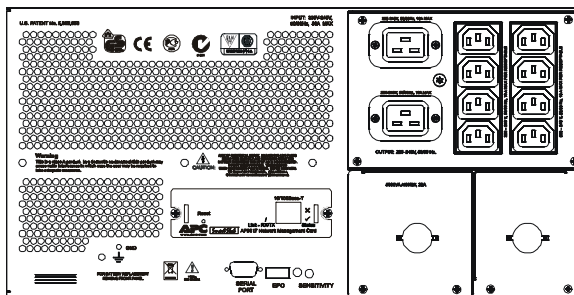
2. Подсоедините оборудование к ИБП.
3. **Модели на 208 В:** Включайте ИБП только в двухполюсную трехпроводную розетку с заземлением. Избегайте применения удлинителей.
Модели на 230 В: См. раздел "Подключение входных соединений" данного руководства.
4. Чтобы применять ИБП в качестве главного выключателя питания, убедитесь, что все подключенное к ИБП оборудование включено.

Задние панели


Модели на 208 В



Модели на 230 В



Включение ИБП

1. Для включения ИБП нажмите кнопку  на передней панели.
 - Батарея заряжается до 90 % своей емкости за первые четыре часа нормальной работы. Во время этого начального периода зарядки *не следует ожидать* полного времени автономной работы от батареи.
 - Значения времени работы батарей см. на сайте APC: www.apc.com.
2. Для обеспечения оптимальной защиты компьютерной системы установите программное обеспечение PowerChute.

Порты связи

ПОСЛЕДОВАТЕЛЬНЫЙ ПОРТ



Для подключения к последовательному порту используйте только кабель из комплекта поставки. Стандартный кабель последовательного интерфейса несовместим с ИБП.

Аварийное выключение питания

Функция аварийного выключения питания (ЕРО - emergency power off) настраивается пользователем. ЕРО обеспечивает дистанционное незамедлительное обесточивание подключенного оборудования без перевода в режим работы от батареи.

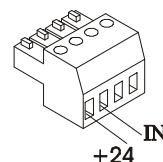
1. Используйте соединитель ЕРО, входящий в комплект ИБП.
2. Используйте нормально открытый контакт для подключения контакта +24 к контакту IN. Подвод внешнего напряжения не требуется.
3. Подключите четырехконтактный разъем к системе ЕРО.

ПОРТ ЕРО

(расположен на задней панели)



Разъем ЕРО



Интерфейс ЕРО является цепью безопасного сверхнизкого напряжения (SELV - Safety Extra Low Voltage). Подключайте его только к цепям SELV. Интерфейс ЕРО осуществляет контроль над цепями без установленного потенциала. Такие замыкающие цепи могут быть выполнены при помощи выключателя или реле, надлежащим образом изолированного от сети. Во избежание повреждения ИБП не подключайте интерфейс ЕРО к любой цепи, отличной от цепи с замыкающим контактом.

Используйте следующие типы кабелей для подключения ИБП к переключателю аварийного отключения питания.

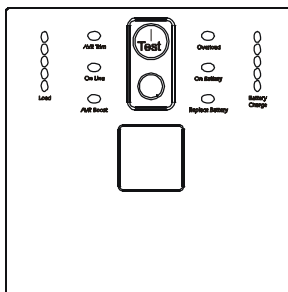
- CL2: Кабель класса 2 общего назначения.
- CL2P: Пожаростойкий кабель для использования в коробах, вентиляционных камерах и других местах, служащих для вентиляции.
- CL2R: Вертикальный кабель для вертикальной прокладки в шахтах между этажами.
- CLEX: Кабель ограниченного применения для использования в жилых помещениях и кабельных каналах.
- При установке в Канаде: используйте только сертифицированные CSA кабели типа ELC (кабель цепи управления сверхнизкого напряжения).
- При установке в других странах: Используйте стандартные кабели низкого напряжения в соответствии с государственными и местными правилами.

Эксплуатация

Панели управления


Модели на 208 В

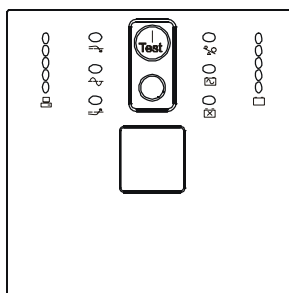
○ 84%
○ 67%
○ 50%
○ 33%
○ 16%
Нагрузка



○ 96%
○ 72%
○ 48%
○ 24%
○ <24%
Заряд
батарей







Модели на 230 В



○ 84%
○ 67%
○ 50%
○ 33%
○ 16%





○ 96%
○ 72%
○ 48%
○ 24%
○ <24%


Индикаторы панели управления и функциональные кнопки

Светодиодный индикатор	Название индикатора	Описание
	Режим понижения напряжения	ИБП снижает повышенное сетевое напряжение. Параметры изменения напряжения (AVR) см. на сайте APC: www.apc.com .
	Питание от сети	ИБП осуществляет подачу питания от сети к подключенному оборудованию (см. "Поиск и устранение неисправностей" в данном руководстве).
	Режим повышения напряжения	ИБП повышает пониженное сетевое напряжение. Параметры изменения напряжения (AVR) см. на сайте APC: www.apc.com .
	Перегрузка	Подсоединенное оборудование требует большей мощности, чем номинальная мощность ИБП (см. "Поиск и устранение неисправностей" в данном руководстве).
	Питание от батарей	ИБП осуществляет подачу питания от батареи к подключенному оборудованию.
	Заменить батарею / батарея отсоединена	Батарея отключена или требуется замена батареи (см. "Поиск и устранение неисправностей" в данном руководстве).





Индикатор Индикатор	Название индикатора	Описание
230 V 208 V ○266 ○133 ○248 ○123 ○229 ○115 ○210 ○105 ○191 ○96  Заряд батареи	Диагностика сетевого напряжения	<p>Источник бесперебойного питания обладает функцией диагностики, которая отображает напряжение в электросети.</p> <p>Частью этой операции является самотестирование ИБП. Самотестирование не влияет на показания индикатора сетевого напряжения.</p> <p>Нажмите и удерживайте кнопку  для контроля напряжения при помощи столбчатого индикатора. После того как загорится индикатор питания от сети, указывающий на выполнение самотестирования, пятидиодный индикатор «Заряд батареи» отобразит входное напряжение сети.</p> <p>Показания напряжения см. на рисунке слева. Значения на ИБП не приводятся.</p> <p>Индикатор на источнике бесперебойного питания отображает напряжение между выведенным значением и следующим большим значением (см. <i>Поиск и устранение неисправностей</i> в данном руководстве).</p>






Функцио- нальная кнопка	Название функции	Функция
	Включение питания	Нажмите эту кнопку для включения ИБП. Дополнительные возможности описаны далее.
	Самотестирование	<p>Автоматический режим: ИБП автоматически выполняет самотестирование при включении и через каждые две недели после включения (по умолчанию). Во время самотестирования ИБП в течение короткого времени осуществляет питание подключенного оборудования от батареи.</p> <p>Ручной режим: Нажмите и удерживайте нажатой кнопку  в течение нескольких секунд для запуска самотестирования вручную.</p>
	Холодный запуск	При отсутствии сетевого питания и выключенном ИБП функция холодного запуска включает питание ИБП и подключенного оборудования от батареи (см. <i>Поиск и устранение неисправностей</i> в данном руководстве).
	Выключение питания	Нажмите эту кнопку для выключения ИБП.

Настройка

Параметры ИБП




Параметры настраиваются с помощью программы PowerChute или вспомогательных плат, вставляемых в разъем Smart Slot.

Функция	Значение, заданное по умолчанию	Возможные варианты значений	Описание
Automatic Self-Test (Автоматическое самотестирование)	On startup and every 14 days (336 hours) there after (При вводе в эксплуатацию и затем каждые 14 дней/336 часов)	<ul style="list-style-type: none"> On startup and every 7 days (168 hours) there after (При вводе в эксплуатацию и затем каждые 7 дней/168 часов) On startup and every 14 days (336 hours) there after (При вводе в эксплуатацию и затем каждые 14 дней/336 часов) On startup only (Только при вводе в эксплуатацию) No self-test (Без самотестирования) 	Устанавливает периодичность выполнения самотестирования ИБП.
UPS ID (Идентификационный код ИБП)	UPS_IDEN	До восьми символов (буквы и цифры)	Присвойте идентификационный код ИБП (например, имя или адрес сервера) для сетевого управления.
Date of Last Battery Replacement (Дата последней замены батареи)	Дата изготовления	мм/дд/гг	Введите новое значение даты после замены аккумуляторной батареи.
Минимальный заряд батареи, позволяющий возобновить питание	0 процентов	<ul style="list-style-type: none"> 0 % 15 % 30 % 45 % 60 % 75 % 90 % 	Укажите процент зарядки батарей, при котором питание начнет подаваться на подсоединенное оборудование после выключения по причине разрядки батареи.
Voltage Sensitivity (Чувствительность к колебаниям напряжения) ИБП определяет искажения напряжения в электрической сети и реагирует на них переключением в режим питания от батареи, чтобы защитить подсоединенное к нему оборудование.	High sensitivity (Высокая чувствительность) 	 Горит ярко: высокая чувствительность  Горит тускло: средняя чувствительность  Не горит: низкая чувствительность	Регулируйте чувствительность, нажимая переключатель ВЫСОКОЙ ЧУВСТВИТЕЛЬНОСТИ (на задней панели). Для этого используйте заостренный предмет (например, ручку). Примечание: Если качество электропитания низкое, ИБП может часто переключаться в режим работы от батареи. Если подсоединенное к ИБП оборудование может нормально функционировать в таких условиях, выберите пониженный уровень чувствительности, чтобы сохранить емкость батареи и продлить срок ее службы.
Alarm Delay (Аварийный сигнал)	Enable (Включено)	<ul style="list-style-type: none"> Enable (Включено) Mute (Приглушено) Disable (Выключено) 	Выключает текущий звуковой сигнал или полностью отключает звуковую сигнализацию.
Shutdown Delay (Задержка выключения системы)	90 секунд	<ul style="list-style-type: none"> 0 с 90 с 180 с 270 с 360 с 450 с 540 с 630 с 	Задает продолжительность времени от момента получения ИБП команды на выключение системы до фактического обесточивания оборудования.


Функция	Значение, заданное по умолчанию	Возможные варианты значений	Описание
Low Battery (Предупреждение о разрядке батарей) Программный интерфейс PowerChute обеспечивает автоматическое отключение, когда остается около двух минут работы от батарей.	 2 минуты Индикатор расположен на задней панели	 <i>Горит ярко:</i> предупреждение о разрядке батареи через 2 минуты  <i>Горит тускло:</i> предупреждение о разрядке батареи через 5 минут  <i>Не горит:</i> предупреждение о разрядке батареи через 8 минут	Сигналы предупреждения о разрядке батареи непрерывны, когда остается 2 минуты работы. Для изменения параметров интервала по умолчанию используйте заостренный предмет (например ручку) для нажатия на переключатель <i>VOLTAGE SENSITIVITY (ЧУВСТВИТЕЛЬНОСТЬ К НАПРЯЖЕНИЮ)</i> (на задней панели) при одновременном нажатии на кнопку  (на передней панели). Задайте интервал между предупреждением о разрядке батареи и выключением системы с учетом времени, необходимого операционной системе или программному обеспечению для корректного завершения работы.
Synchronized Turn-on Delay (Синхронизированная задержка включения)	0 секунд	<ul style="list-style-type: none"> <li style="width: 50%;">• 0 с <li style="width: 50%;">• 240 с <li style="width: 50%;">• 60 с <li style="width: 50%;">• 300 с <li style="width: 50%;">• 120 с <li style="width: 50%;">• 360 с <li style="width: 50%;">• 180 с <li style="width: 50%;">• 420 с 	Укажите время ожидания ИБП перед запуском после восстановления сетевого питания (во избежание перегрузки сегмента электросети).
High Transfer Point (Верхняя граница сетевого напряжения)	<i>Модели на 208 В:</i> 225 В~ <i>Модели на 230 В:</i> 253 В~	<ul style="list-style-type: none"> <li style="width: 50%;">• 225 В~ <li style="width: 50%;">• 233 В~ <li style="width: 50%;">• 229 В~ <li style="width: 50%;">• 237 В~ <li style="width: 50%;">• 253 В~ <li style="width: 50%;">• 261 В~ <li style="width: 50%;">• 257 В~ <li style="width: 50%;">• 265 В~ 	Во избежание излишнего использования батареи при работе в сети с постоянно повышенным напряжением установите верхнюю границу сетевого напряжения выше, если подсоединенное оборудование способно работать при таких условиях.
Low Transfer Point (Нижняя граница сетевого напряжения)	<i>Модели на 208 В:</i> 182 В~ <i>Модели на 230 В:</i> 208 В~	<ul style="list-style-type: none"> <li style="width: 50%;">• 182 В~ <li style="width: 50%;">• 174 В~ <li style="width: 50%;">• 178 В~ <li style="width: 50%;">• 170 В~ <li style="width: 50%;">• 196 В~ <li style="width: 50%;">• 204 В~ <li style="width: 50%;">• 200 В~ <li style="width: 50%;">• 208 В~ 	Во избежание излишнего использования батареи при работе в сети с постоянно пониженным напряжением, установите нижнюю границу сетевого напряжения ниже, если подсоединенное оборудование способно работать при таких условиях.
Output Voltage (Выходное напряжение) Модели на 230 В	230 В~	<ul style="list-style-type: none"> <li style="width: 50%;">• 220 В~ <li style="width: 50%;">• 240 В~ <li style="width: 50%;">• 230 В~ 	Устанавливает выходное напряжение источника бесперебойного питания.

Поиск и устранение неисправностей

Используйте данную таблицу для устранения небольших неполадок при установке и использовании ИБП. Для устранения более сложных неполадок ИБП обращайтесь на сайт www.apc.com.

Проблема и/или ее возможная причина	Решение
ИБП не включается	
Батарея подключена неправильно.	Проверьте надежность подсоединения разъемов батареи.
Кнопка  не нажата.	Нажмите кнопку  один раз для подачи питания на ИБП и подсоединенное оборудование.
Источник бесперебойного питания не подключен к источнику сетевого питания.	Убедитесь, что кабель питания ИБП надежно закреплен на обоих концах.
Напряжение в электросети слишком низкое или отсутствует.	Убедитесь, что к ИБП подается питание от сети, подключив к розетке настольную лампу. Если лампа горит очень тускло, вызовите электрика для проверки напряжения в сети.
ИБП не выключается	
Внутренние неполадки в ИБП.	Не пытайтесь использовать ИБП. Отсоедините его от электросети и немедленно обратитесь в сервис-центр для проведения ремонта.
ИБП время от времени подает звуковой сигнал	
Нормальное рабочее состояние ИБП при работе от батареи.	Примечание: ИБП защищает подключенное оборудование. Для отключения этих звуковых сигналов нажмите кнопку  .
ИБП не обеспечивает питание от батарей в течение расчетного срока	
Батареи ИБП разряжены по причине недавних перебоев в электропитании, или срок службы батарей истекает.	Зарядите батареи. После продолжительных периодов прекращения подачи электроэнергии от сети требуется зарядка аккумуляторных батарей. Батареи могут разряжаться быстрее при частой работе или при работе при повышенной температуре. Если срок службы батарей истекает, подумайте о замене батареи, даже если индикатор <i>необходимости замены батареи</i> еще не горит.
Горят все светодиодные индикаторы, и ИБП подает непрерывный звуковой сигнал	
Внутренние неполадки в ИБП.	Не пытайтесь использовать ИБП. Отсоедините его от электросети и немедленно обратитесь в сервис-центр для проведения ремонта.
Поочередно мигают индикаторы на передней панели	
ИБП был выключен дистанционно (программным обеспечением или вспомогательной платой).	Примечание: ИБП автоматически включится после возобновления подачи электроэнергии от сети.

Проблема и/или ее возможная причина	Решение
Все индикаторы погасли, хотя ИБП подсоединен к сетевой розетке	
ИБП выключен, или батарея разрядилась в связи с длительным отсутствием подачи электроэнергии от сети.	Примечание: Источник бесперебойного питания автоматически перезапускается при восстановлении сетевого питания и достаточном заряде батареи.
Горит светодиодный индикатор перегрузки, ИБП подает непрерывный звуковой сигнал	
ИБП перегружен.	Нагрузка от подключенного оборудования превышает "предельную нагрузку", определенную в разделе "Specifications" (Технические характеристики) на сайте компании APC www.apc.com . Подача звукового сигнала будет продолжаться до устранения перегрузки. Для устранения перегрузки отсоедините от ИБП оборудование, в котором нет необходимости. ИБП продолжает подавать питание при подключении к сети и пока не сработал автоматический выключатель; в случае отключения электричества ИБП не будет подавать питание от батарей.
Горит индикатор "Заменить батарею/Батарея отсоединена"	
Для оповещения об отключении батареи мигает индикатор <i>"Disconnected Battery/Replace Battery"</i> (Заменить батарею/Батарея отсоединена) и каждые две секунды подается короткий звуковой сигнал.	Проверьте надежность подсоединения разъемов батареи.
Разряженная батарея	Перезарядите батарею в течение 24 часов, после чего произведите еще одно самотестирование. Если проблема не устраняется после зарядки батареи, замените батарею.
Неудачное завершение самотестирования батареи: горит индикатор <i>"Disconnected Battery/Replace Battery"</i> (Заменить батарею/Батарея отсоединена) и ИБП подает короткие звуковые сигналы одну минуту. Подача звукового сигнала возобновляется каждые пять часов.	Зарядите батарею в течение суток. Произведите самотестирование для подтверждения необходимости замены батареи. Если самотестирование выполнено успешно, звуковые сигналы прекратятся и индикатор погаснет. Если ИБП не пройдет самотестирование во второй раз, необходимо заменить батарею. Подсоединенное оборудование при этом не пострадает.
Неполадки входного автоматического выключателя	
Нагрузка от подключенного оборудования превышает "предельную нагрузку", определенную в разделе <i>"Specifications"</i> (Технические характеристики) на сайте компании APC www.apc.com .	Отключите от ИБП все второстепенное оборудование. Повторно включите автоматический выключатель.
Горят индикаторы режима повышения или понижения напряжения	
Система получает слишком высокое или низкое напряжение от сети.	Вызовите квалифицированного специалиста для проверки электроснабжения помещения. Если проблема сохранится, свяжитесь с поставщиком электроэнергии для получения дальнейших инструкций.

Проблема и/или ее возможная причина	Решение
Отсутствует напряжение в сети	
В сети нет напряжения и ИБП выключен.	Используйте функцию холодного запуска для подачи питания на подсоединенное оборудование от батареи ИБП. Нажмите и удерживайте кнопку  . Вы услышите короткий и затем длинный звуковые сигналы. Отпустите кнопку во время второго сигнала.
В сети имеется напряжение, но ИБП работает от батареи	
Неполадки входного автоматического выключателя ИБП.	Отключите от ИБП все второстепенное оборудование. Повторно включите автоматический выключатель.
Система получает слишком высокое, низкое или искаженное напряжение от сети.	Подключите ИБП к другой розетке, относящейся к другому контуру: к таким нарушениям характеристик напряжения может приводить использование дешевых топливных генераторов электроэнергии. Проверьте входное напряжение при помощи индикатора напряжения в сети (см. <i>Эксплуатация</i> в данном руководстве). Если подсоединенное к ИБП оборудование может работать в таких условиях, уменьшите чувствительность ИБП.
Одновременно мигают светодиодные индикаторы зарядки батареи и нагрузки	
ИБП отключен. Внутренняя температура ИБП превысила уровень, допустимый для безопасной эксплуатации.	Проверьте, соответствует ли температура воздуха в помещении допустимому для эксплуатации диапазону температуры. Проверьте, обеспечивается ли достаточно эффективная вентиляция ИБП. Дайте ИБП остыть. Перезапустите ИБП. Если проблему устранить не удалось, обратитесь в компанию APC через сайт www.apc.com/support .
Диагностика сетевого напряжения	
Горят все пять индикаторов.	Напряжение в сети слишком высокое. Обратитесь к квалифицированному специалисту для его проверки.
Ни один из индикаторов не горит.	Напряжение в сети слишком низкое, обратитесь к квалифицированному специалисту для его проверки.
Индикатор питания от сети	
Ни один из индикаторов не горит.	ИБП осуществляет подачу питания от батареи или выключен.
Индикатор мигает.	ИБП проводит самотестирование.

Техническое обслуживание, транспортировка и обслуживание

Замена аккумуляторных батарей

ИБП имеет удобные для замены аккумуляторные батареи, поддерживающие "горячую" замену. Замена батареи - безопасная операция, не создающая опасности поражения электрическим током. Замените батарею ИБП, не вынимая ИБП из стойки и не отсоединяя подключенное оборудование.

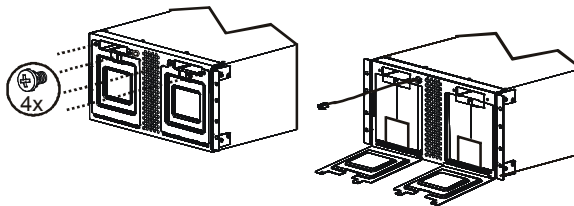
При отключенной батарее подсоединенное оборудование не защищается от перебоев электропитания.

Инструкции по установке блоков батарей см. в руководстве пользователя соответствующей запасной батареи. Информацию о порядке замены блока батарей можно получить у дилера или на сайте компании APC: www.apc.com.

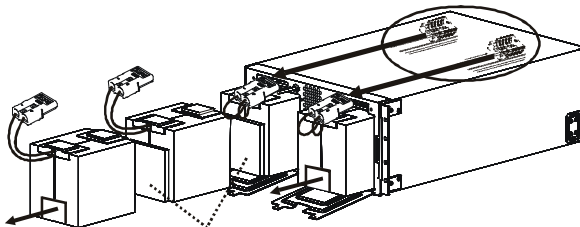


Отправьте использованную батарею на перерабатывающее предприятие или в фирму APC в той упаковке, в которой была получена новая батарея.

Откройте крышку отсека батарей



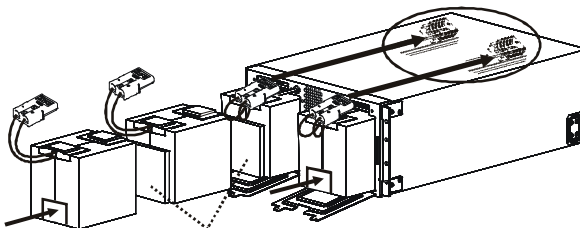
Извлеките отработавшие батареи из ИБП



Потяните за шнуры отсоединения батарей, прикрепленные к разъемам батареи. НЕ ТЯНИТЕ за провода для отсоединения батарей.



Установите новые батареи



Обслуживание

При возникновении необходимости в обслуживании ИБП не возвращайте его дилеру. Вместо этого выполните следующие операции:

1. Ознакомьтесь с разделом *Поиск и устранение неисправностей* в данном руководстве, чтобы устранить наиболее часто возникающие неполадки.
2. Если проблему устранить не удалось, обратитесь в компанию APC через сайт **www.apc.com**.
 - Перед запросом запишите номер модели ИБП, серийный номер (указан на задней панели блока) и дату приобретения. Когда Вы позвоните в Службу технической поддержки APC, сотрудник компании попросит Вас описать проблему и попытается решить проблему по телефону. Если такое устранение проблемы окажется невозможным, он сообщит Вам номер разрешения на возврат материалов (RMA).
 - Если срок гарантийного обслуживания ИБП не истек, ремонт выполняется бесплатно.
 - Процедура обслуживания или возврата изделий может отличаться в зависимости от страны. Инструкции для Вашей страны см. на сайте APC.
3. Отправляйте ИБП в оригинальной упаковке. Если упаковка отсутствует:
 - Надежно упакуйте ИБП, во избежание повреждений при транспортировке. Запрещается использовать для упаковки наполнитель из пенопласта Styrofoam.
 - Гарантийные обязательства не распространяются на повреждения оборудования, возникшие при его транспортировке.
4. **Всегда ОТКЛЮЧАЙТЕ БАТАРЕИ ИБП перед отправкой, как это требуется в соответствии с правилами Департамента транспорта США (DOT) и Международной авиатранспортной ассоциации (IATA).** Вынимать батарею из ИБП не обязательно.
5. Обозначьте номер разрешения на возврат материалов (RMA) на наружной поверхности упаковки.
6. Отправьте блок посылкой с объявленной ценностью на адрес, указанный Службой технической поддержки.

Двухлетняя гарантия

Ограниченная гарантия, предоставляемая корпорацией American Power Conversion (APC®) в настоящем обязательстве об ограниченной заводской гарантии, распространяется только на изделия, приобретенные для коммерческого или промышленного использования в порядке обычной деятельности.

Условия гарантии

Корпорация APC гарантирует, что ее продукция не содержит дефектных материалов и не имеет производственных дефектов, и дает гарантию сроком на два года со дня приобретения. Обязательства по данной гарантии ограничиваются по усмотрению APC ремонтом или заменой любого такого неисправного изделия. Данная гарантия не распространяется на оборудование, поврежденное вследствие несчастного случая, небрежности или неправильного использования, а также на оборудование, подвергавшееся изменениям или доработке каким-либо способом. Ремонт или замена неисправного изделия или его компонента не продлевает первоначальный период действия гарантии. Компоненты, предоставляемые согласно данной гарантии, могут быть либо новыми, либо отремонтированными в заводских условиях.

Гарантия, не подлежащая передаче

Данная гарантия распространяется только на первоначального покупателя, который должен зарегистрировать данное изделие согласно предусмотренной процедуре. Изделие можно зарегистрировать на интернет-сайте корпорации APC, www.apc.com.

Исключения

Компания APC не несет обязательств согласно данной Гарантии, если в результате тестирования и осмотра выявляется, что заявленная неисправность изделия отсутствует или вызвана пользователем или третьей стороной в результате неправильной эксплуатации, небрежности, неправильной установки или тестирования. Кроме того, компания APC не несет обязательств согласно данной Гарантии в случаях выявления несанкционированных попыток ремонта или изменения конструкции, неправильного подключения электрического питания или использования несоответствующего напряжения, несоответствующих условий эксплуатации, эксплуатации в атмосфере, способствующей коррозии, случаев ремонта, установки и пуска оборудования персоналом, не утвержденным компанией APC, изменений местоположения или назначения, подверженности воздействию природных факторов, в случаях стихийных бедствий, пожаров, краж или установки не в соответствии с инструкциями APC или спецификациями, а также в случаях изменения, порчи или удаления серийного номера изделия или в случае выхода оборудования из строя по другой причине, выходящей за рамки предполагаемого использования.

НЕ СУЩЕСТВУЕТ ДРУГИХ ГАРАНТИЙ, ЯВНЫХ ИЛИ ПОДРАЗУМЕВАЕМЫХ, ПРИНИМАЕМЫХ В СИЛУ ЗАКОНА ИЛИ ИНЫХ, НА ПРОДАВАЕМЫЕ, ОБСЛУЖИВАЕМЫЕ ИЛИ ПРЕДОСТАВЛЯЕМЫЕ ИЗДЕЛИЯ ПО УСЛОВИЯМ ДАННОГО СОГЛАШЕНИЯ ИЛИ В СВЯЗИ С ИЗЛОЖЕННОЙ ЗДЕСЬ ИНФОРМАЦИЕЙ. КОМПАНИЯ APC ЗАЯВЛЯЕТ ОБ ОТКАЗЕ ОТ ВСЕХ ПОДРАЗУМЕВАЕМЫХ ГАРАНТИЙ ПО ПОВОДУ ТОВАРНОГО СОСТОЯНИЯ, СООТВЕТСТВИЯ И ПРИГОДНОСТИ ДЛЯ КОНКРЕТНОЙ ЦЕЛИ. ЯВНЫЕ ГАРАНТИИ КОМПАНИИ APC НЕ МОГУТ БЫТЬ РАСШИРЕННЫ, СОКРАЩЕНЫ ИЛИ ЗАТРОНУТЫ ВСЛЕДСТВИЕ (И НИКАКИЕ ГАРАНТИИ ИЛИ ОБЯЗАТЕЛЬСТВА НЕ БУДУТ ЯВЛЯТЬСЯ РЕЗУЛЬТАТОМ) ПРЕДОСТАВЛЕНИЯ КОМПАНИЕЙ APC ТЕХНИЧЕСКОЙ ИЛИ ДРУГОЙ КОНСУЛЬТАЦИИ ИЛИ УСЛУГИ В ОТНОШЕНИИ ИЗДЕЛИЙ. ВЫШЕИЗЛОЖЕННЫЕ ГАРАНТИИ И СРЕДСТВА ПРАВОВОЙ ЗАЩИТЫ ЯВЛЯЮТСЯ ИСКЛЮЧИТЕЛЬНЫМИ И ЗАМЕНЯЮТ СОБОЙ ВСЕ ДРУГИЕ ГАРАНТИИ И СРЕДСТВА ПРАВОВОЙ ЗАЩИТЫ. ВЫШЕИЗЛОЖЕННЫЕ ГАРАНТИЙНЫЕ УСЛОВИЯ УСТАНАВЛИВАЮТ ЕДИНОЛИЧНУЮ ОТВЕТСТВЕННОСТЬ КОМПАНИИ APC И ИСКЛЮЧИТЕЛЬНЫЕ СРЕДСТВА ПРАВОВОЙ ЗАЩИТЫ ПОЛЬЗОВАТЕЛЯ В СЛУЧАЕ ЛЮБОГО НАРУШЕНИЯ ЭТИХ УСЛОВИЙ. ГАРАНТИИ РАСПРОСТРАНЯЮТСЯ ТОЛЬКО НА ПОЛЬЗОВАТЕЛЯ И НЕ РАСПРОСТРАНЯЮТСЯ НА ТРЕТЬИ СТОРОНЫ.

НИ ПРИ КАКИХ ОБСТОЯТЕЛЬСТВАХ КОМПАНИЯ APC, ЕЕ СЛУЖАЩИЕ, РУКОВОДИТЕЛИ, СОТРУДНИКИ ФИЛИАЛОВ И ШТАТНЫЕ СОТРУДНИКИ НЕ БУДУТ НЕСТИ ОТВЕТСТВЕННОСТЬ ЗА КОСВЕННЫЙ, СПЕЦИАЛЬНЫЙ, ПОБОЧНЫЙ ИЛИ ШТРАФНОЙ УЩЕРБ, ВОЗНИКШИЙ В РЕЗУЛЬТАТЕ ИСПОЛЬЗОВАНИЯ, ОБСЛУЖИВАНИЯ ИЛИ УСТАНОВКИ ИЗДЕЛИЙ, НЕЗАВИСИМО ОТ ТОГО, УПОМИНАЛОСЬ ЛИ О ТАКОМ УЩЕРБЕ В ДОГОВОРЕ ИЛИ ДЕЛИКТЕ, БУДЬ ТО НЕИСПРАВНОСТЬ, НЕБРЕЖНОСТЬ ИЛИ ЯВНЫЙ НЕДОСТАТОК, ИЛИ ОТ ТОГО, БЫЛА ЛИ КОМПАНИЯ APC ИНФОРМИРОВАНА О ВОЗМОЖНОСТИ ТАКОГО УЩЕРБА. В ЧАСТНОСТИ, КОМПАНИЯ APC НЕ НЕСЕТ ОТВЕТСТВЕННОСТИ ЗА ЛЮБЫЕ ЗАТРАТЫ И ИЗДЕРЖКИ, ТАКИЕ КАК ПОТЕРЯ ПРИБЫЛИ ИЛИ ДОХОДА, ВЫВЕДЕНИЕ ИЗ СТРОЯ ОБОРУДОВАНИЯ, НЕВОЗМОЖНОСТЬ ИСПОЛЬЗОВАНИЯ ОБОРУДОВАНИЯ, ВЫВЕДЕНИЕ ИЗ СТРОЯ ПРОГРАММНОГО ОБЕСПЕЧЕНИЯ, ПОТЕРЯ ДАННЫХ, СТОИМОСТЬ ЗАМЕНЫ, ИСКИ ТРЕТЬИХ ЛИЦ И ПРОЧЕЕ.

ПРОДАВЦЫ, СОТРУДНИКИ ИЛИ АГЕНТЫ КОМПАНИИ APC НЕ ИМЕЮТ ПРАВА РАСШИРЯТЬ ИЛИ ИЗМЕНЯТЬ УСЛОВИЯ ДАННОЙ ГАРАНТИИ. ПРИ НЕОБХОДИМОСТИ ВНЕСЕНИЯ ИЗМЕНЕНИЙ УСЛОВИЯ ГАРАНТИИ МОГУТ БЫТЬ ИЗМЕНЕНЫ ИСКЛЮЧИТЕЛЬНО В ПИСЬМЕННОМ ВИДЕ, С ЗАВЕРЕНИЕМ ПОДПИСЯМИ СЛУЖАЩЕГО КОМПАНИИ APC И ЮРИДИЧЕСКОГО ОТДЕЛА.

Гарантийные заявки

Клиенты, желающие подать заявку на гарантийное обслуживание, могут обратиться в службу поддержки клиентов APC через интернет-сайт www.apc.com/support. Выберите вашу страну в при помощи выпадающего списка стран. Откройте раздел "Поддержка" (Support), ссылка на который находится в верхней части веб-страницы, для получения контактной информации о службе поддержки клиентов в вашем регионе.

Соответствие стандартам

Соответствие продукции стандартам и предупреждения, относящиеся к радиочастотным помехам

Предупреждение о совместимости FCC

Данное устройство прошло испытания, подтвердившие его соответствие ограничениям, предусмотренным требованиями раздела 15 правил Федеральной комиссии по связи (FCC) США к цифровым устройствам класса А. Эти ограничения призваны обеспечивать достаточную защиту от вредных помех во время эксплуатации оборудования в производственных условиях. Данное оборудование генерирует, использует и может испускать радиочастотное излучение. Если оно будет устанавливаться и использоваться с нарушениями инструкций, то может стать причиной недопустимых помех радиосвязи. Эксплуатация этого оборудования в жилых районах может вызывать вредную интерференцию волн, причем от пользователя может потребоваться ее устранение за свой счет.

Модели на 208 В



Модели на 230 В



Техническая поддержка компании APC по всему миру

Сервисное обслуживание для данного или любого другого изделия компании APC предоставляется бесплатно одним из следующих способов:

- Обратитесь на сайт компании APC, где Вы найдете ответы на наиболее часто задаваемые вопросы (FAQ), сможете просмотреть документы базы знаний компании APC и послать запрос в Службу технической поддержки.
 - **www.apc.com** (центральный офис компании APC)
Выберите сайт регионального представительства компании APC в Вашей стране. Там Вы найдете координаты службы технической поддержки.
 - **www.apc.com/support/**
Глобальная поддержка с помощью базы знаний APC и системы электронной поддержки e-support.
- Обратитесь в Службу технической поддержки компании APC по телефону или по электронной почте.
Региональные центры:
см. контактную информацию на сайте **www.apc.com/support/contact**.

По вопросам сервисного обслуживания на месте установки обращайтесь в представительство компании APC или к дилеру, у которого Вы приобрели изделие компании APC.

Все содержание настоящего руководства: copyright 2007 American Power Conversion Corporation. Все права сохранены. Воспроизведение целиком или частично без разрешения запрещено.

APC, логотип APC, Smart-UPS и PowerChute являются торговыми марками компании American Power Conversion Corporation. Все остальные торговые марки, названия изделий и компаний являются собственностью соответствующих владельцев и используются исключительно в информационных целях.



EC Declaration of Conformity

2007

Date of product declaration

We, the undersigned, declare under our sole responsibility that the equipment specified below conforms to the following standards and directives:

Harmonized Standards:	EN 60950-1; IEC 60950-1; EN 62040-1-1; EN 55022; EN 55024; IEC 61000-3-4, 3-5, 4-2, 4-3, 4-4, 4-5, 4-6, 4-11	
Applicable Council Directives:	2006/95/EC; 89/336/EEC; 93/68/EEC	
Type of Equipment:	Uninterruptible Power Supply	
Model Numbers:	SUA5000RMI5U	
Manufacturers:		
American Power Conversion Ballybritt Business Park Galway, Ireland	American Power Conversion 2nd Street PEZA, Cavite Economic Zone Rosario, Cavite Philippines	APC (Suzhou) UPS Co., Ltd 339 Suhong Zhong Lu Suzhou Industrial Park Suzhou Jiangsu 215021 P. R. China
American Power Conversion Breaffy Rd. Castlebar Co Mayo, Ireland	American Power Conversion Lot 10, Block 16, Phase 4 PEZA, Rosario, Cavite Philippines	APC Power Infrastructure Co., Ltd 1678, Ji Xian Road, Tong An Xiamen, P. R. China 361100
American Power Conversion 132 Fairgrounds Rd. West Kingston, RI 02892 USA	American Power Conversion Lot 3, Block 14, Phase 3 PEZA, Rosario, Cavite Philippines	
American Power Conversion 1600 Division Rd. West Warwick, RI 02892 USA		
American Power Conversion 40 Catamore Blvd. East Providence, RI 02914 USA	APC Brazil LTDA. Al. Xingu, 850 Barueri Alphaville/Sao Paulo 06455-030 Brazil	
APC India Pvt. Ltd. 187/3, 188/3, Jigani Industrial Area, Jigani Bangalore, 562106 Karnataka India		
Importer:	American Power Conversion (A. P. C.) b. v. Ballybritt Business Park Galway, Ireland	
Place:	Galway, Ireland	Ray S. Ballard, Managing Director, Europe

5 Jan 07